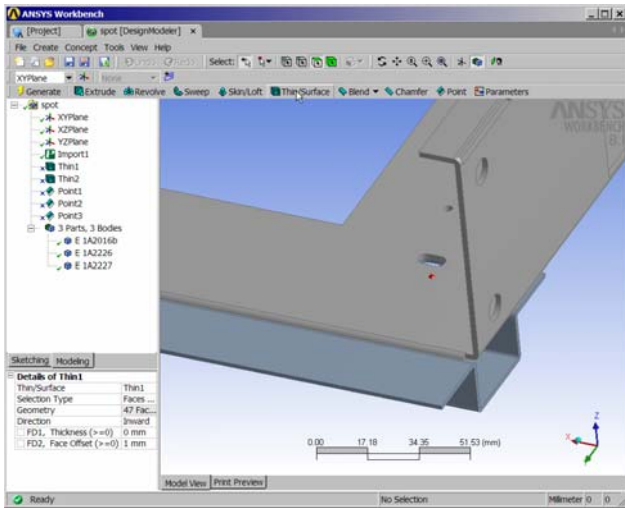


# ANSYS DesignModeler™

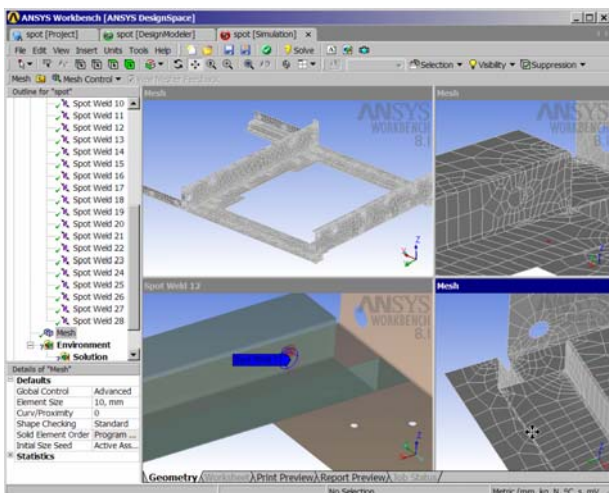
## Levykokooppa DesignModelerissa



### DesignModelerin ominaisuudet:

- Kuormitusalueiden leikkaus osiin (*Imprint Face*)
- Keskipintojen luonti levyosista (*Thin/Surface*)
- Kokooppamallien leikkaus symmetriasolla, (*Slice-Cut*)
- Osien jakaminen useampaan tilavuuteen (*Multivolume parts*)
- Tilavuuksien koostaminen osiksi (*Form New Part*)
- Palkkirakenteiden parametrinen mallinnus (*Concept Modeling*)
- Taso- ja akselisymmetriset mallit
- Pintamallien liittäminen toisiinsa joko yhdistämällä pinnat toisiinsa (*Extend Surface/Join*) tai pistemäisillä palkkikytkennöillä (*SpotWeld*). Workbenchissä voidaan pintojen välille luoda myös kontaktielementit (*Face/Edge, Edge/Edge*), jolloin pisteitä ei tarvitse mallintaa DesignModelerissa

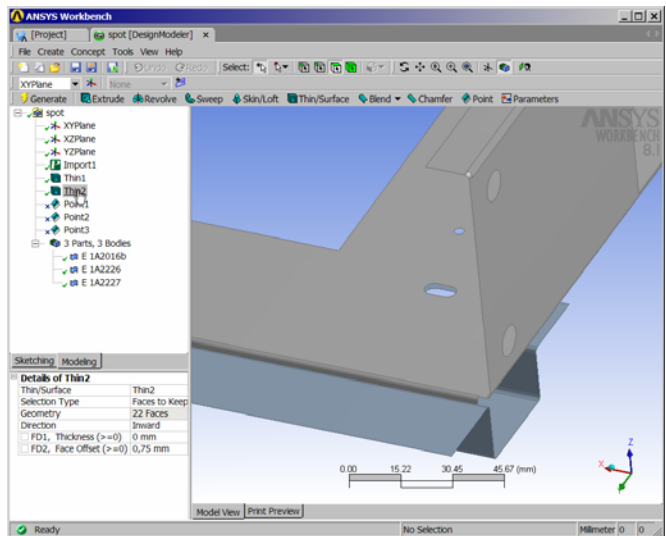
## Kuorielementtimalli DesingSpacessa



## Mikä DesignModeler on?

- Toimii joko itsenäisenä 3D -mallintajana, jolla voidaan mallintaa parametrisesti ja assosiatiivisesti DesignSpaceen / Workbenchiin (ANSYS Professional, Structural, Mechanical tai Multiphysics -lisenssi) palkki- kuori- ja tilavuuselementtimalleja, jotka koostuvat joko yksittäisistä osista tai usean osan kokoonpanoista. Kaksisuuntainen, assosiatiivinen linkki DS/WB -laskentaan mahdollistaa parametriset tarkastelut
- Käytetään usein 3D CAD -mallin muokkaukseen esim. levyosien keskipintamallinnukseen tai mutkikkaiden osien jakamiseen useampaan tilavuuteen niin, että saadaan neliömäistä (*hex-mesh*) elementtiverkkoa. Osa voi siis koostua useammasta tilavuudesta joihin verkotetaan yhtenäinen elementtiverkko ilman kontaktielementtejä
- DesignModeler sisältää nimenomaan sellaisia FEM -mallinnuksessa tarvittavia ominaisuuksia mitä ei yleensä löydy 3D CAD -järjestelmistä
- DesignModeler toimii myös ANSYS CFX:n mallintajana

## Keskipintojen mallinnus ja SpotWeld -liitokset



## Myynti:

Medeso Oy p. 017-511 090  
Koekäyttötalaukset: [www.medeso.fi](http://www.medeso.fi)



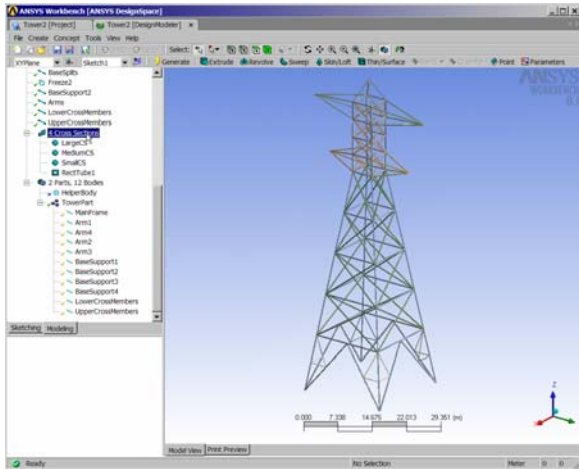
## Kääntöpuolella DesignModeler -esimerkkejä

● consulting ● software ● training ●

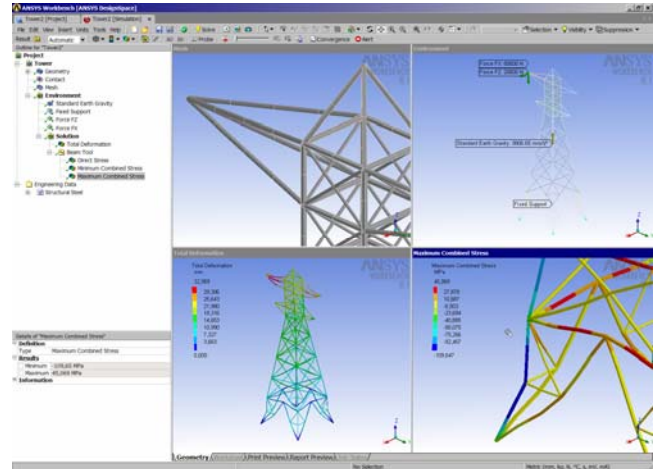
# ANSYS DesignModeler™

## DesignModeler -esimerkkejä

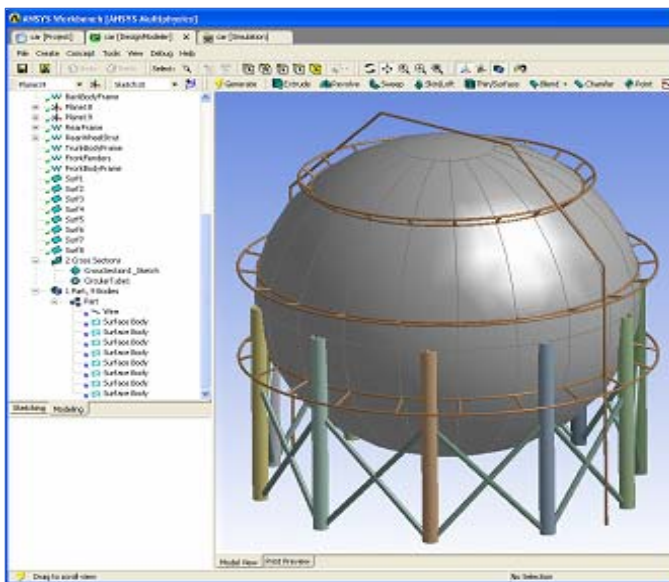
### Pylvään parametrinen ristikkomalli DM:ssä



### Palkkielementtimalli Workbenchissä

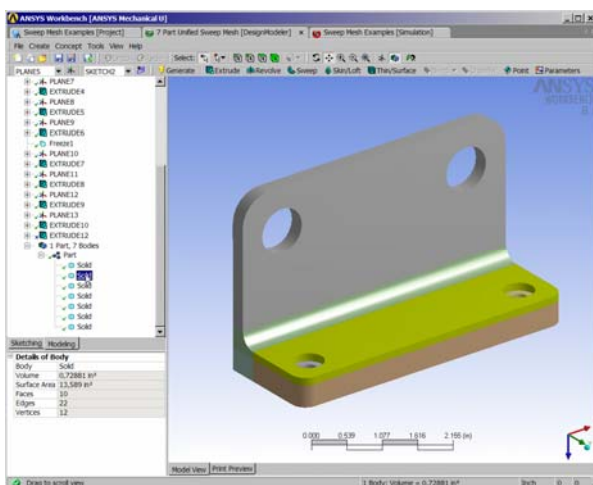


### Säiliörakenteen parametrien malli DM:ssä



- DesignModeler toimii myös täysin itsenäisenä parametrinenä mallintajana mm. palkki- ja kuorimallien mallinnukseen. Yleensä 3D CAD –järjestelmät eivät tue näitä geometriatyyppisiä.
- DesignModeler sisältää valmiit parametriset palkkien perusoipkileikkausmuodot.
- Palkkielementeiksi verkotettavat viivat eli *Line Body* ja kuorielementeiksi verkotettavat pinnat eli *Surface Body* liitetään toisiinsa *Form New Part* –komennolla, näin palkkielementtien ja kuorien liitoskohtiin saadaan yhteiset solmupisteet.
- Tätä mallinnustekniikkaa kutsutaan nimellä *Concept Modeling*.

### Useisiin tilavuuksiin jaettu osa DM:ssä



### Laadukas elementtiverkko Workbenchissä

