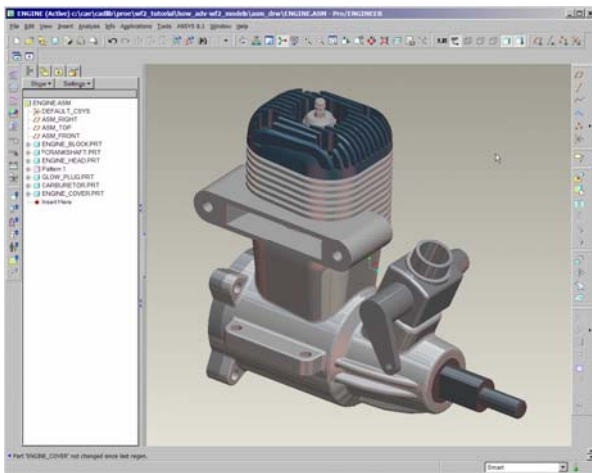


# ANSYS DesignSpace™ for ProENGINEER®

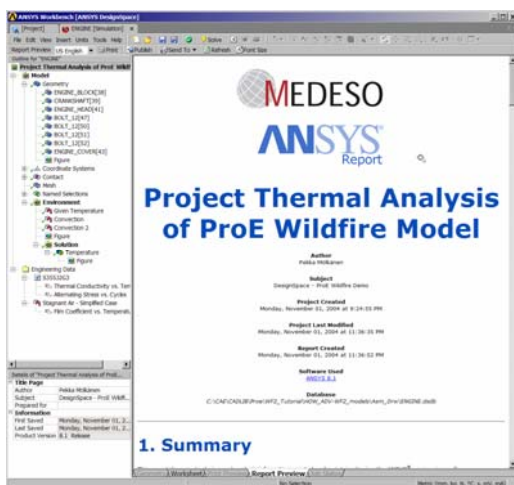
## ProENGINEER –koonpanon malli



### DesignSpacen ominaisuudet:

- Jännitykset, taipumat ja varmuuskerrointulosteet
- Lämpöanalyysit (lämmön siirtyminen ja johtuminen)
- Värähtelyanalyysit (myös kuormitetussa tilassa)
- Lommahdusanalyysit (*Eigenvalue Buckling*)
- Laskenta osille ja kokoonpanoille
  - Kontaktiparien määrittely automaattisesti
  - Lineaariset kontakti (*Bonded & No-Separation*)
  - Epälineaariset kontaktit (*Frictionless & Rough*)
- Älykkäät reunaehtojen ja kuormitusten määrittely mm.
  - Laakeripaineen kuorma sylinteripinnalle
  - Voiman ja tuen linkitys mallin ulkopuolelta
  - Esikiristetyyn ruuviliitoksen laskenta
  - Tuentapinnan irtoamisen mahdollistava tuki
  - Lämpöreunaehdot, konvektio, määrätty lämpötila
- Ohutlevymallien laskenta kuorielementeillä
- DesignModelerilla luotujen 2D –mallien analysointi

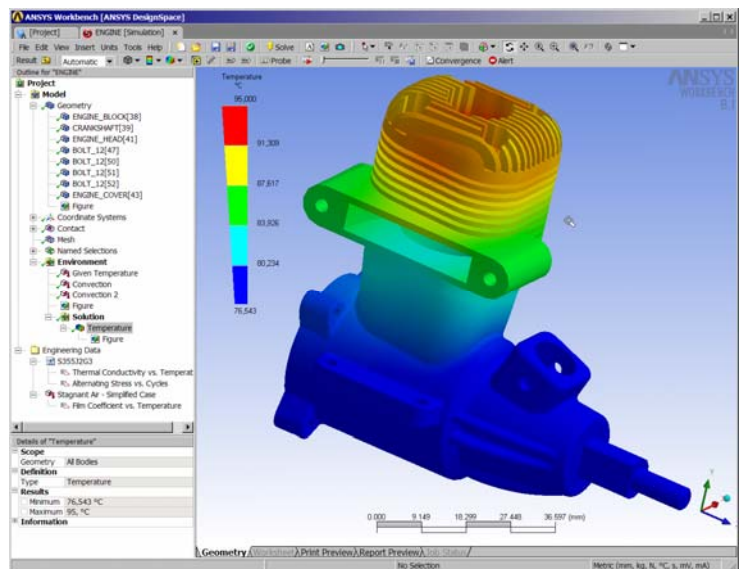
## HTML -laskentaratortti



## Mikä DesignSpace on?

- Helppokäyttöinen mutta siitä huolimatta tehokas 3D –suunnittelijan FEM –analysointiohjelmisto
- Kehitetty käytettäväksi kaikkien johtavien 3D CAD –järjestelmien kanssa mm. ProE:n
- Nimenomaan suunnittelijan työkalu, jolla voidaan analysoida eri rakennevaihtoehtojen käyttäytymistä kuormitusolosuhteissa jo erittäin varhaisessa suunnitteluvaiheessa, heti kun ensimmäiset 3D –mallit on ideoitu ja mallinnettu

## FEM –analyysi DesignSpacella



## Muut ominaisuudet:

- Lisämoduulit:
  - DesignModeler –mallinnuseditori
  - DesignXplorer - parametrien herkkyyssanalyysi ja optimointi
  - Fatigue - väsymislaskentamoduuli
  - Hex Dominant Mesher - elementtiverkottaja

## Myynti:

Medeso Oy p. 017-511 090  
Koekäyttötulaukset: [www.medeso.fi](http://www.medeso.fi)

